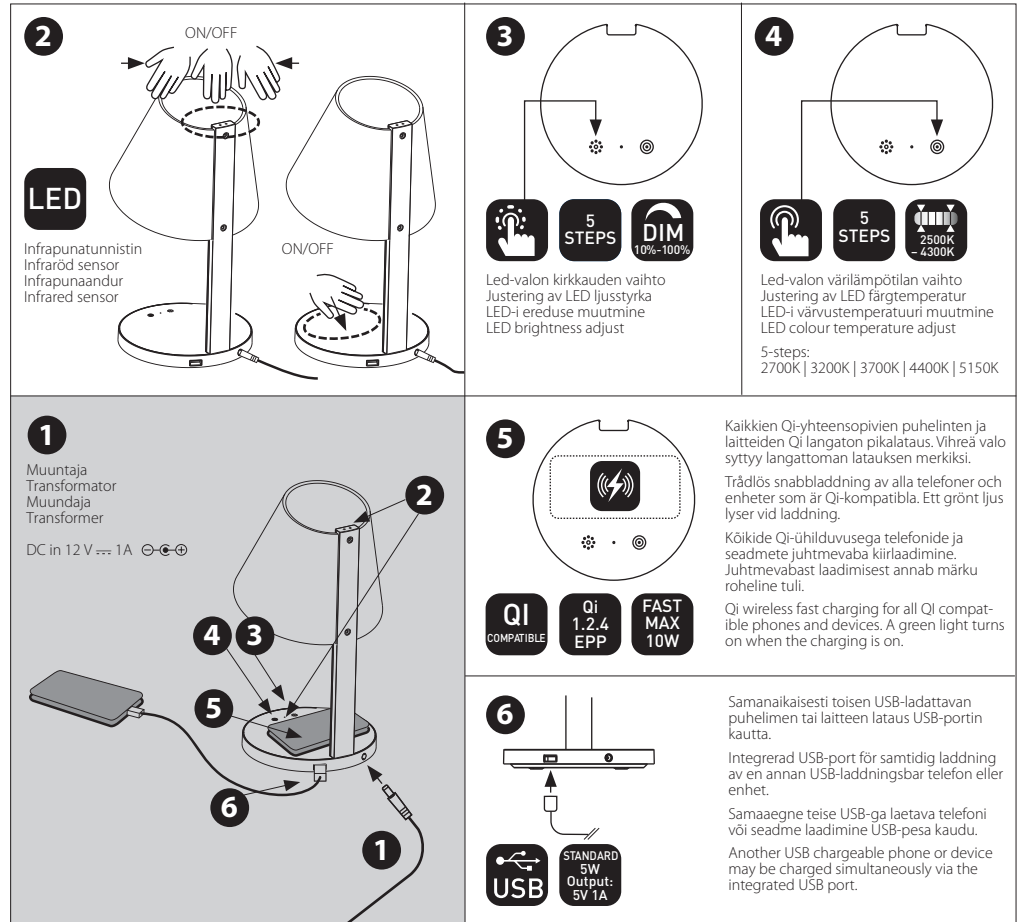
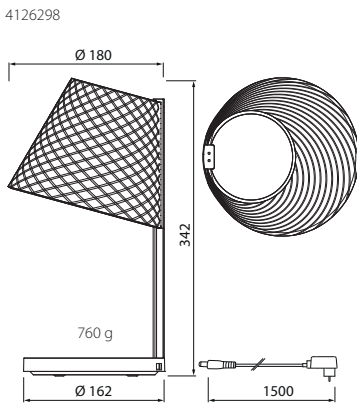
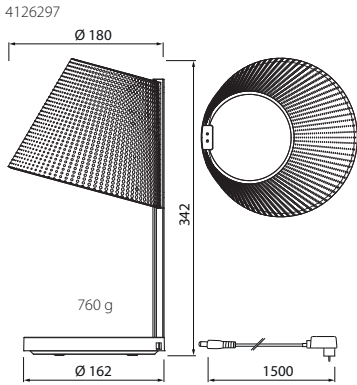


## ILLUSION



PÖYTÄVALAISIN | BORDSLAMPA | LAUVAVALGUSTI | DESK LAMP



Käytä ainoastaan syöttöjännitettä ja taajuutta joka on merkitty valaisimeen/muuntajaan. Kytke virta pois päältä ennen asennusta tai huoltoa. Tämä asennusohje on säilytettävä ja sen on oltava käytössä asennuksessa ja huollossa. Tämän valaisimen valonlähde ei ole vaihdettavissa. Kun valonlähde rikkoutuu, koko valaisin on poistettava käytöstä. Huolehdi valaisimen osien asianmukaisesta kierrätyksestä. Käytöstä poistetut sähkö- ja elektroniikkalaitteet ovat SER-romua. Katso lähin kierrätyspiste: [www.kierratys.info](http://www.kierratys.info).

Använd endast driftspänning och frekvens som är märkt på armaturen/transformatorn. Bryt strömmen före installation eller service. Denna monteringsanvisning bör sparas och finnas tillgänglig vid installation eller framtida service. Ljuskällan till denna armatur kan inte bytas ut. När ljuskällan når sin livslängd ska hela armaturen bytas ut. Se till att armaturens delar återvinns tillbörligt. Kasserade elektriska och elektroniska produkter är el- och elektronikavfall. Återvinna produkten via deft nationella WEEE-samlingscentret.

Kasuta ainult valgustile/muundaja märgitud võrguvoolu ja sagedust. Lülita enne paigaldust ja hooldust vool välja. Käesolevat juhendit tuleb säilitada ning järgida paigaldamisel ja hooldusel. Selle valgusti valgusallikas ei ole vahetatav. Valgusallika tõrke korral peab kogu valgusti kasutusel kõrvaldama. Suunake valgusti osad eeskirjade kohaselt ringlusesse. Kasutusest kõrvaldatud elektri- ja elektroonikaseadmed on jäätmed, mis tuleb toimetada elektroonikaromu kogumispunkti.

Use only rated voltage and frequency as marked in the fixture/adaptor. Switch off the current before installation or service. The external flexible cable or cord of this luminaire cannot be replaced; if the cord is damaged, the luminaire shall be destroyed. This mounting instruction must be kept available during installation and for future maintenance. Handle the recycling of the luminaire's components in the appropriate manner. Discarded electrical and electronic equipment is waste, that has to be recycled via the national WEEE collection center.

## ILLUSION

NRO	E-NR	KOODI / KOD CODE	VÄRI / FÄRG VÄRV / COLOR	VALONLÄHDE / LJUSKÄLLA VALGUSALLIKAS / LIGHT SOURCE	KG	GTIN
4126297	7505519	A1KONA	Musta/svart/must/black	kiinteä/integrerad/integreeritud/integrated LED 7W 430LM 2700-5200K DIM	0,76	6435200255556
4126298	7505526	A1KONB	Musta/svart/must/black	kiinteä/integrerad/integreeritud/integrated LED 7W 340LM 2700-5200K DIM	0,76	6435200255570

AIRAM

Airam Electric Oy Ab, Sementtitehtaankatu 6, FI-04260 Kerava, [www.airam.fi](http://www.airam.fi)

# ILLUSION



PÖYTÄVALAISIN | BORDSLAMPA | LAUVALGUSTI | DESK LAMP

## Testattu yhteensopivuus seuraavien laitteiden kanssa (02/2019)

Produkten har testats för kompatibilitet med följande enheter (02/2019)

Kontrollitud ühilduvus järgmiste seadmetega (02/2019)

Tested to be compatible with the following devices (02/2019)

Apple	iPhone 8, iPhone 8 Plus, iPhone X, iPhone XR, iPhone XR Smart Battery Case, iPhone XS, iPhone XS Max, iPhone XS Max Smart Battery Case
Samsung	Galaxy S7, Galaxy S7 Edge, Galaxy S8, Galaxy S8+, Galaxy S8 Active, Galaxy S9, Galaxy S10, Galaxy S9+, Galaxy Note8, Galaxy Note 9, Galaxy S Lite
LG	V30, G6, LM-G710, LG-H932, G6, V30
Huawei	HUAWEI Mate 20 Pro (UD), HUAWEI Mate 20 RS, HUAWEI Mate RS
Google	Pixel 3, Pixel 3XL
Motorola	Droid Turbo 2
Nokia	Nokia 8 Sirocco
Sony	Xperia XZ2, XZ2 Premium, Xperia XZ3
Toshiba	B-FP800-WCHGU-QM-R, TC7766WBG-M000
MI	MIX3
ZTE	ZTE Axon 9 Pro, ZTE T85/T85

### Huomaa:

- Suojakuorien käyttö saattaa hidastaa / estää latauksen.
- Sähköiskujen välttämiseksi älä pura tuotetta itse.
- Käytä vain tuotteen mukana tulevaa muuntajaa ja pistoketta, jotta tuote toimii varmasti oikein.
- Vältä käyttämästä lampun paikoissa, joissa on korkea lämpötila tai suuri ilmankosteus.
- Jos huomaat jotain seuraavista ongelmista, irrota sähköpistoke ja lopeta lampun käyttö välittömästi (kutsu tarvittaessa apua):
  - Vaurio johdossa tai pistokkeessa.
  - Valaisin tai sen osa on rikki.
  - Valaisimesta tulee savua tai kipinöitä.
  - Valo välkkyä epänormaalisti tai led-lamppu on rikki.

### Observera:

- Användning av skyddsfolier kan göra laddningen långsammare eller förhindra laddning.
- För att undvika elstötar bör du inte plocka isär produkten själv.
- Använd bara den medföljande transformatorn och kontakten för att säkerställa normal funktion hos produkten.
- Undvik att använda lampen vid höga temperaturer eller hög luftfuktighet.
- Om något av följande skulle hända, vänligen dra ur väggkontakten och sluta använda lampen omedelbart (tillkalla hjälp vid behov):
  - Skada på sladden eller stickkontakten.
  - Armatyren eller dess leder är trasiga.
  - Det kommer rök eller gnistor från armatyren.
  - Ljuset flimrar på ett onormalt sätt eller led-lampen är trasig.

### Tähelepanu:

- Kaitsekate kasutamise võib juhtmevaba laadimist aeglustada / takistada.
- Elektrilöögist hoidumiseks toodet ise mitte lahti võtta.
- Normaalse töötamise tagamiseks kasutada muundajat ja pistikut, mis on tootega kaasas.
- Mitte kasutada valgustit kõrge temperatuuril või kõrge õhuniiskusega keskkonnas.
- Järgnevalt nimetatud olukordade esinemisel eemaldada seade vooluvõrgust ja lõpetada selle kasutamine (vajadusel kutsuda abi):
  - elektrijuhtme või pistiku rike;
  - valgusti või selle osa on katki;
  - valgusti suitseb või pillub sädemeid;
  - led-i ebanormaalne vilkumine või katkiminek.

### Attention:

- The use of protective covers or sleeves on devices may slow down / prevent charging.
- To avoid electric shock do not disassemble the product.
- Please use only vendor's specified transformer and power socket.
- Please do not use the lamp in high temperature or high humidity environment.
- If any of the below mentioned errors occur, unplug and stop using the product (call for help if necessary):
  - Breakage of cord or power plug.
  - The lamp or part of it is broken.
  - Smoke or sparks come out of the lamp.
  - Led light bulb is broken or the light flickers abnormally.